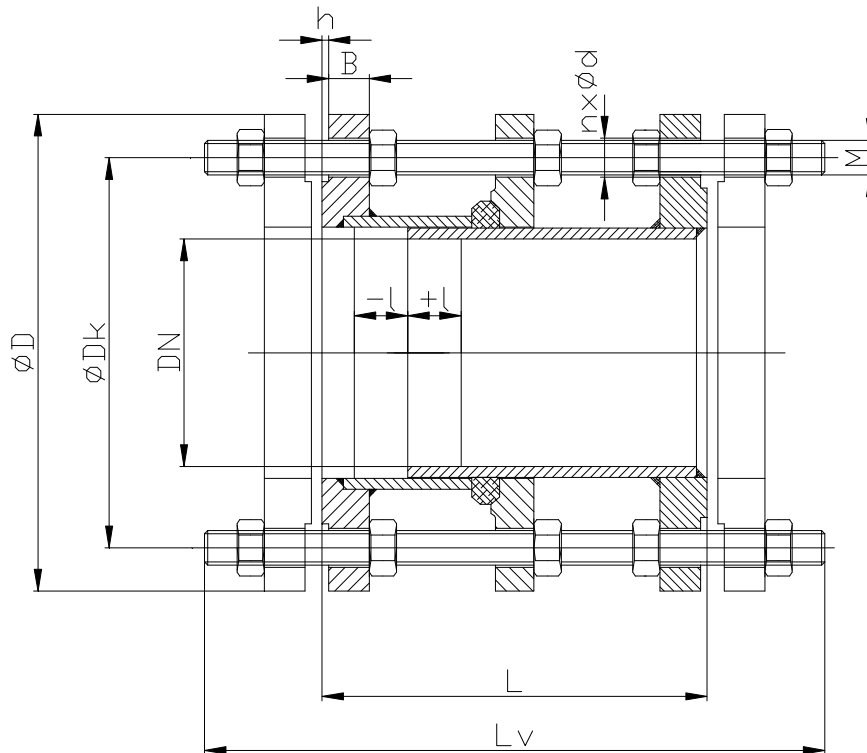




**MONTAŽNO DEMONTAŽNI KOMAD TIP MDK "A"  
EN 1092-1 PN16**



DN	L	L <sub>v</sub>	ØD	ØD <sub>k</sub>	B	H	±l	Ød	M	n	m(kg)
40	180	280	150	110	16	2	25	18	16	4	9
50	180	280	165	125	17	2	25	18	16	4	11
65	180	280	185	145	18	2	25	18	16	8	13
80	200	310	200	160	18	2	25	18	16	8	18
100	200	310	220	180	20	2	25	18	16	8	21
125	200	310	250	210	20	2	25	18	16	8	26
150	200	320	285	240	22	2	25	22	20	8	35
175	220	340	315	270	22	2	25	22	20	12	45
200	220	340	340	295	24	2	25	22	20	12	52
250	230	370	405	355	27	2	25	26	24	12	76
300	250	410	460	410	30	2	25	26	24	16	93
350	260	410	520	470	33	2	25	26	24	16	129
400	270	430	580	525	36	2	25	30	27	16	164
450	270	430	640	585	40	2	25	30	27	20	190
500	280	440	715	650	44	2	25	33	30	20	243
600	300	480	840	770	50	2	25	36	33	20	332
700	300	480	910	840	-	2	25	36	33	24	368
800	320	520	1025	950	-	2	25	39	36	24	780
900	320	520	1125	1050	-	2	25	39	36	28	548
1000	340	560	1255	1170	-	2	25	42	39	28	719