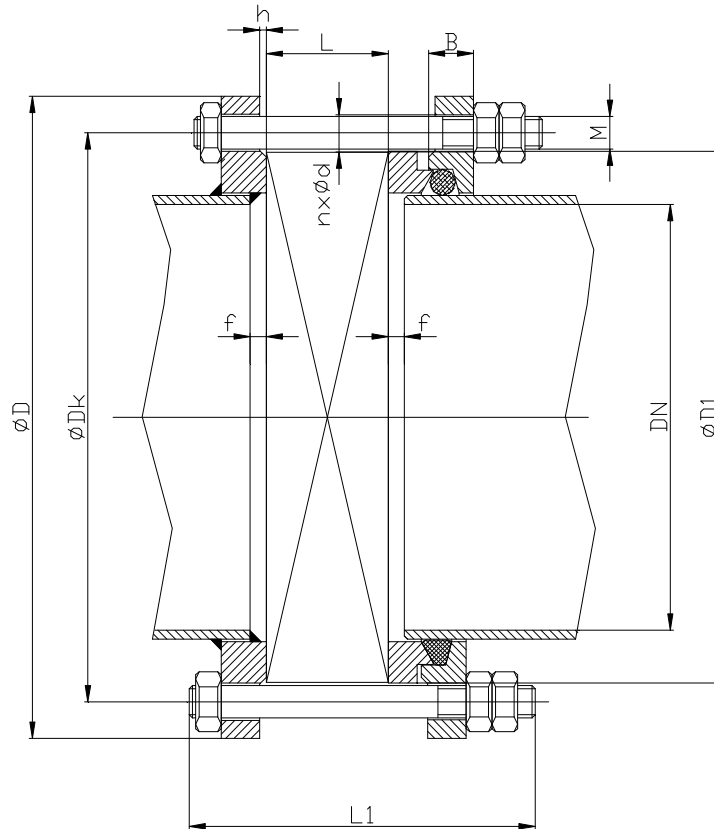




**MONTAŽNO DEMONTAŽNI ELEMENT TIP MDE  
-DILATACIONA SPOJNICA-**



DN	L	L <sub>1</sub>	ØD	ØD <sub>k</sub>	ØD <sub>1</sub>	B	h	f	Ød	M	m(kg)
50	42	175	165	125	106	17	2	8	4x18	16	11
65	45	180	185	145	126	18	2	8	4x18	16	13
80	45	180	200	160	141	18	2	8	8x18	16	17
100	52	185	220	180	161	20	2	8	8x18	16	21
125	56	188	250	210	191	20	2	8	8x18	16	26
150	56	205	285	240	217	22	2	10	8x22	20	35
175	66	215	315	270	247	22	2	10	8x22	20	45
200	66	215	340	295	272	22	2	10	8x22	20	49
250	66	225	395	350	327	24	2	10	12x22	20	64
300	76	235	445	400	377	24	2	10	12x22	20	27
350	76	235	505	460	437	26	2	10	16x22	20	96
400	110	285	565	515	488	30	2	10	16x26	24	124
450	120	310	615	565	538	34	2	10	20x26	24	141
500	135	320	670	620	593	36	2	12,5	20x26	24	160
600	155	350	780	725	694	40	2	12,5	20x30	27	207
700	180	390	895	840	809	-	2	12,5	24x30	27	259
800	195	410	1015	950	916	-	2	15	24x33	30	354
900	215	450	1115	1050	1016	-	2	15	28x33	30	407
1000	235	470	1230	1160	1123	-	2	15	28x36	33	488